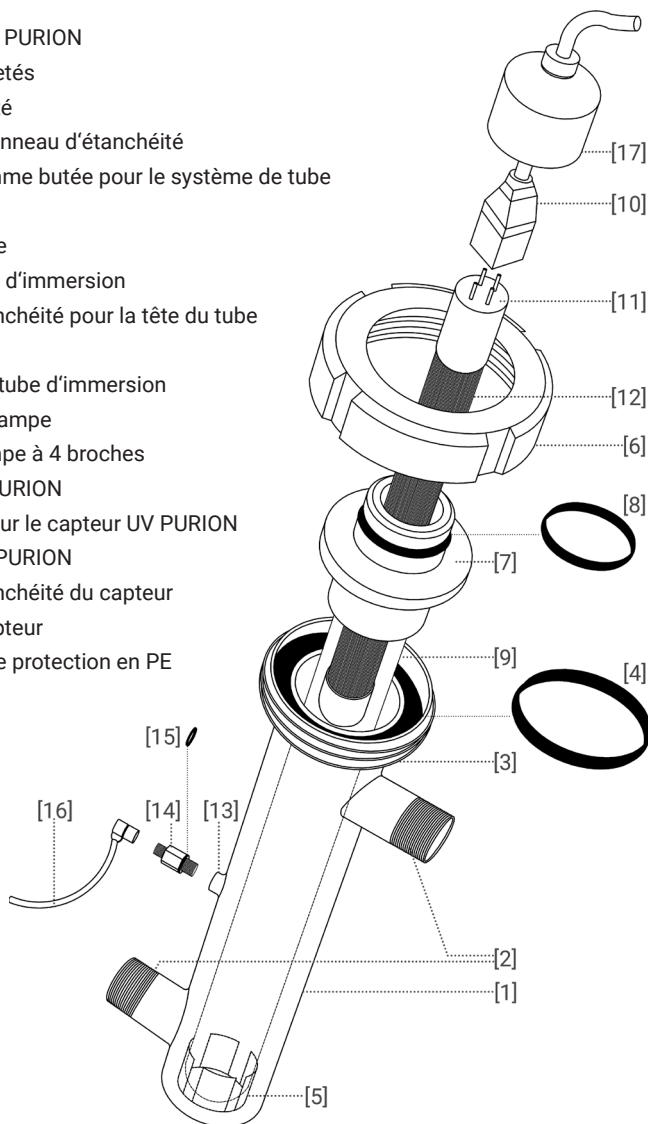




**SYSTÈMES D'ALIMENTATION (COURANT DIRECT)  
400 I 500 I 500 PRO I 1000 I 1000 PRO**  
**MONTAGE et INSTRUCTIONS D'UTILISATION**



- [1] Réacteur UV PURION
- [2] Raccords filetés
- [3] Raccord fileté
- [4] Réacteur à anneau d'étanchéité
- [5] Ressort comme butée pour le système de tube d'immersion
- [6] Écrou à fente
- [7] Tête de tube d'immersion
- [8] Bague d'étanchéité pour la tête du tube d'immersion
- [9] Système de tube d'immersion
- [10] Câble de la lampe
- [11] Fiche de lampe à 4 broches
- [12] Lampe UV PURION
- [13] Manchon pour le capteur UV PURION
- [14] Capteur UV PURION
- [15] Bague d'étanchéité du capteur
- [16] Câble du capteur
- [17] Capuchon de protection en PE



FR

## Instructions générales de sécurité

- Cet appareil n'est pas destiné à être utilisé par des personnes (y compris les enfants) dont les capacités physiques, sensorielles ou mentales sont réduites, ou qui manquent d'expérience et/ou de connaissances.
- Cet appareil est un outil de travail technique et est destiné à être utilisé dans des locaux ou des conteneurs fermés.
- Protégez les yeux et la peau des rayons UV. Les rayons UV-C provoquent en très peu de temps de graves coups de soleil et une conjonctivite douloureuse des yeux des coups de soleil et une conjonctivite douloureuse des yeux en un temps très court.
- Utilisation involontaire de l'appareil ou endommagement du boîtier peut entraîner l'émission de dangereux rayons UV-C.
- Les appareils présentant des dommages évidents ne doivent pas être utilisés contactez le vendeur!
- La lampe UV ne doit pas être utilisée en dehors du réacteur à écoulement.
- Si l'écoulement de l'eau est interrompu pendant une période plus longue la surface du réacteur peut s'échauffer.
- Avant d'ouvrir l'appareil, lisez ces instructions de montage et d'utilisation.
- **Attention : les zones qui ne peuvent être ouvertes qu'avec des outils font partie des zones de maintenance. Une ouverture non autorisée peut entraîner un danger pour l'utilisateur!**



FR

## Instructions de montage

### Informations générales

- Le système de désinfection PURION UV-C est toujours la dernière unité d'une chaîne de traitement de l'eau, car la distance jusqu'au point de prélèvement doit être aussi courte que possible. En particulier, les filtres à eau offrent des conditions idéales pour la colonisation des bactéries. L'eau fraîchement désinfectée redeviendrait donc contaminée si elle devait continuer à circuler dans le circuit d'eau potable après être passée par le système UV-C. Les réservoirs sous pression doivent toujours être installés en amont du système UV-C installé.
- Chaque lampe UV-C PURION [12] a une baisse naturelle de sa puissance UV-C. Le fabricant garantit un rendement de 60 % des UV-C après 10 000 heures de fonctionnement.  
Le calcul des systèmes se réfère toujours à ce rendement de 60% pour une transmission de 90%T1cm. Après plus de 10 000 heures de fonctionnement, la lampe continuera à fonctionner, mais la production d'UV-C ne sera plus suffisante pour obtenir un résultat optimal.

- S'assurer que le réacteur ne contient pas d'eau pendant la période de gel.
- **Les travaux d'installation doivent être effectués conformément aux réglementations en vigueur et par un personnel spécialisé et formé. Le contenu de ces instructions doit être mis à la disposition du personnel qualifié.**

### Étape 1 : Préparation

- Déterminez l'emplacement de l'installation et la position de montage. Assurez-vous qu'il y a suffisamment d'espace qu'il y ait suffisamment d'espace pour changer la lampe UV PURION [12] ou la système de tube d'immersion [9]. Si possible, choisissez une installation emplacement où le réacteur [1] ne doit pas être déconnecté du réseau pour une telle opération de l'alimentation secteur.
- Veuillez également noter que, de manière optimale, le sens de l'écoulement doit se faire par le bas devrait venir d'en bas. Cela garantit une bonne désaération et une turbulence maximale de l'eau pour une performance de désinfection optimale pour une performance de désinfection optimale. L'écoulement par le haut est également possible en principe et est également possible en principe et ne nuit pas à l'effet de désinfection.
- En principe, des positions d'installation verticales et horizontales sont possibles. Si possible, choisissez une position d'installation verticale avec le raccord fileté [3] et l'écrou à rainure [6] orientés vers le haut.

FR

### Étape 2 : Installation du réacteur et du boîtier de commande

- Lors de l'intégration du réacteur dans le système de tuyauterie, veillez à ce qu'il y ait suffisamment d'espace pour l'installation une étanchéité suffisante des transitions filetées. Veuillez noter que les raccords filetés [2] ont une forme légèrement conique pour faciliter l'étanchéité. pour faciliter le scellement.
- Le boîtier de commutation doit être monté sur une surface plane (par exemple, un mur ou un panneau).
- Pour installer le boîtier de l'interrupteur, veuillez utiliser les supports muraux du Kit de montage PURION. Vous n'avez pas besoin d'ouvrir le boîtier de l'interrupteur pour cela.
- En cas d'installation sans le kit de montage PURION, les trous préfabriqués dans les coins en dehors de la zone d'étanchéité du couvercle sont prévus pour le montage. les coins situés en dehors de la zone d'étanchéité du couvercle sont destinés à l'installation et doivent être utilisés en conséquence.  
Pour ce faire, ouvrez le couvercle du boîtier de commande. En cas d'endommagement du système sans le kit d'installation PURION, la garantie du fabricant expire.

### Étape 3 : Mise en service

- Avant de libérer l'écoulement d'eau, veuillez vérifier si le système de tube d'immersion [9] est suffisamment fixé au moyen de l'écrou à rainure [6] (serré à la main).
- Avant la mise en marche, vérifiez si la lampe UV PURION [12] est connectée à la fiche à 4 broches [11] du câble de la lampe [10] et se trouve dans le réacteur.
- Mettez le système sous tension et vérifiez visuellement (lumière bleue dans le capuchon de protection PE [17] du câble de la lampe ou par les voyants lumineux le fonctionnement.

## Mode d'emploi du système UV

### Étendue de la livraison

- Réacteur à écoulement en acier inoxydable avec système de tuyaux d'immersion monté, connexion côté eau :  
Filet extérieur R1" (PURION 1000) ou  
Filetage mâle R1/2" (PURION 400 et 500)
- Alimentation en 12 V DC ou 24 V DC pour la lampe UV
- Lampes UV 10 W (PURION 400 et 500), 17 W (PURION 1000)



### Allumer la lampe UV

- Connectez la ligne d'alimentation du boîtier de commande à la source d'alimentation prévue pour l'appareil (tension d'alimentation 12 V DC ou 24 V DC).
- Le fonctionnement de la lampe UV après sa mise en marche doit être contrôlé par le capuchon de protection PE transparent et absorbant les UV.

Type de raccordement: Y  
Connexion directe au réseau existant de 12 V ou 24 V CC,  
conformément aux directives et réglementations applicables.  
Classe de protection : II



- **Les câbles doivent être posés sans coudes. Les rayons de courbure doivent être respectés.**
- Le raccordement doit être effectué en respectant la polarité indiquée sur les câbles.
- **ATTENTION:**  
**N'allumez la lampe UV que lorsqu'elle se trouve dans la cuve du réacteur! Si la tension d'alimentation est <11 V (pour les systèmes à 12 V CC) ou <22 V (pour les systèmes à 24 V CC) ou si la lampe vacille, éteignez le système et augmentez le niveau de charge de la batterie ou vérifiez la tension d'entrée (contrôlez à l'aide d'un compteur).**

### Traitement des erreurs

- Si les performances de désinfection et le mode de fonctionnement du système sont insuffisants, vérifiez :

cause possible	dépannage / mesures
Encrassement des tubes de gainage en quartz	Nettoyage du tube d'immersion avec le KIT de service PURION
Surchauffe du système lorsque le débit d'eau est interrompu	Vérifiez de l'écoulement de l'eau
Vieillessement de la lampe	Remplacement de la lampe
Accumulation d'air dans le système	Système de purge

- Si le câble d'alimentation ou le câble de la lampe est défectueux, contactez le fournisseur contact.

## Suivi à vie – Operating Time Counter (OTC)

\*\* Cette section n'est pertinente que si une unité avec une configuration OTC a été achetée. \*\*

- Cette surveillance, avec le suivi associé, est utilisée pour contrôler la durée de vie des lampes UV. Le système fonctionne comme un compteur d'heures de fonctionnement normal.  
Après application de la tension de service, le compteur commence à fonctionner. Avec chaque fois que le système est mis sous tension, la procédure dite de „démarrage“ est exécutée. Les voyants rouge, jaune et vert s'allument l'un après l'autre pendant 1 seconde. Cela sert à contrôler de la fonction des LEDs. De plus, le compteur peut être remis à zéro en interrompant le cycle de vie de l'appareil, le compteur peut être remis à zéro.
- L'unité de surveillance a été conçue avec son affichage sous la forme d'un feu de signalisation. À cette fin, des seuils d'heures de fonctionnement sont enregistrés dans la zone de mémoire non volatile de l'appareil. de l'unité:
  - Si le nombre actuel d'heures de fonctionnement est inférieur à 95 % de la durée de vie garantie, le voyant vert s'allume.
  - Si le nombre actuel d'heures de fonctionnement dépasse 95 % de la durée de vie garantie, la LED jaune s'allume (pré-alarmer).
  - Si la durée de vie garantie est dépassée, la LED rouge est activée. (alarme principale).
- Un nouveau réglage du système doit être effectué après un changement de lampe:
  1. Le système est mis en marche - attendez que la lampe UV s'allume et que les LEDs s'allument.
  2. Appuyez sur le bouton „Reset“ et maintenez-le enfoncé (environ 2 secondes).
  3. Relâchez le bouton „Reset“
  4. La LED rouge s'allume une fois - pendant que la LED jaune s'allume, appuyez à nouveau sur le bouton „Reset“ et maintenez-le enfoncé (environ 2 secondes).
  5. Relâchez le bouton „Reset“
  6. La LED rouge s'allume une fois - pendant que la LED jaune s'allume, appuyez à nouveau sur le bouton „Reset“ et maintenez-le enfoncé (environ 2 secondes).
  7. Relâchez le bouton „Reset“
  8. Le compteur est remis à zéro et la procédure „Startup“ est lancée.
  9. Pour confirmer, la LED verte clignote brièvement puis s'allume en permanence.
- La réinitialisation est possible à tout moment, car l'OTC n'est pas libéré par un ballast ou son contact libre de potentiel.
- **Après la mise sous tension par l'interrupteur principal ou par le câble d'alimentation, la durée de vie de la lampe est active.**
- Il est également recommandé de retirer le tube d'immersion et de le nettoyer avec le KIT DE SERVICE PURION au plus tard lors du remplacement de la lampe.

## Surveillance de l'intensité des UV – Operating Power Detection (OPD)

\*\* Cette section n'est pertinente que si un système avec une configuration OPD a été acheté. \*\*

- Cette commande, avec la surveillance associée, est utilisée pour contrôler la durée de vie des lampes des systèmes UV en fonction de la puissance lumineuse.
- Avec ce système, la puissance lumineuse est mesurée directement au moyen d'un capteur. Après avoir appliqué la tension de fonctionnement, le système commence à mesurer. Chaque fois que le système est mis en marche, la procédure dite de „démarrage“ est effectuée au préalable. Les LED rouge, jaune et verte s'allument l'une après l'autre pendant 1 seconde. Cela permet de vérifier le fonctionnement des LED. En outre, le système peut être réglé sur le relevé actuel du capteur en interrompant la procédure. à la valeur de mesure actuelle du capteur.
- L'unité de surveillance a été conçue avec un affichage sous la forme d'un feu de signalisation conçu. À cette fin, les seuils d'intensité sont stockés dans la zone de mémoire non volatile de l'appareil de l'unité:
  - Si l'intensité des UV est supérieure à 70% de la valeur initiale, la LED verte s'allume.
  - Si l'intensité des UV tombe en dessous de 70 % de la valeur initiale en raison de l'utilisation du système, la LED jaune s'allume.
  - Si l'intensité des UV tombe en dessous de 50% de la valeur initiale, la LED rouge est activée. Pour garantir la désinfection, la lampe UV doit être changée être modifié.
- Un nouveau réglage du système doit être effectué lors de la première mise en service et après le remplacement de la lampe :
- Le système est mis en marche par l'interrupteur principal ou par le câble d'alimentation. Après environ 6 minutes de fonctionnement de la lampe, le système de détection est réaccordé. Assurez un débit d'eau suffisant pendant au moins 2 minutes avant de procéder à la réinitialisation.
  1. Appuyez sur le bouton „Reset“ et maintenez-le enfoncé (environ 2 secondes).
  2. Relâchez le bouton „Reset“.
  3. La LED rouge s'allume une fois - pendant que la LED jaune s'allume, appuyez à nouveau sur le bouton „Reset“ et maintenez-le enfoncé (environ 2 secondes).
  4. Relâchez le bouton „Reset“.
  5. La LED rouge s'allume une fois - pendant que la LED jaune s'allume, appuyez à nouveau sur le bouton „Reset“ et maintenez-le enfoncé (environ 2 secondes).
  6. Relâchez le bouton „Reset“.
  7. La procédure „Startup“ s'exécute.
  8. Le système est réaccordé et le voyant vert s'allume.
- Il est également recommandé de retirer le tube d'immersion et de le nettoyer avec le KIT de service PURION. et le nettoyer avec le KIT DE SERVICE PURION.

## Entretien - Nettoyage du tube de l'enveloppe en quartz

- Le nettoyage du tube de protection en quartz et le retrait/remplacement de l'émetteur doivent être effectués par des personnes qualifiées.
- Les couches de durcisseurs sur le tube de protection de la lampe doivent être enlevées. Le nettoyage avec le KIT DE SERVICE PURION doit être effectué au moins une fois par an.
- Procédure :
  - a) Débranchez le système UV de l'alimentation électrique / retirez la fiche secteur de la prise de courant avec contact de mise à la terre.
  - b) Vider le réacteur d'écoulement.
- Retirez la lampe UV PURION [12] :
  - À l'aide d'un tournevis, desserrez la vis de blocage du capuchon de protection PE [17].
  - Desserrez le presse-étoupe.
  - Retirez le capuchon de protection PE.
  - Retirez la lampe UV avec le câble (attention : peut être chaud !).
- Démontez l'insert du tube de quartz [9] :
  - Desserrez l'écrou de la rainure.
  - Démontez l'insert du tube de quartz.
  - Traitez l'ensemble de l'insert du tube de quartz avec du nettoyant.
  - Laissez le nettoyant agir puis rincez (vous pouvez également nettoyer le tube de quartz avec un chiffon imbibé de nettoyant). Il est également possible de nettoyer le tube de quartz avec un chiffon imbibé de produit nettoyant. (Attention, veuillez à porter des gants de protection lorsque vous faites cela !)
  - Eliminer les impuretés à l'intérieur du tube de quartz avec le PURION SERVICE KIT.
- Montez l'insert du tube de quartz [9] :
  - Attention ! Lors du remontage, veillez à ce que le tube de quartz soit inséré dans le ressort à 4 côtés situé à l'intérieur du boîtier [5].
  - Fixez l'insert du tube de quartz avec l'écrou fendu.
- Réinstallation de la lampe UV PURION [12] :
  - Insérez la lampe UV avec son câble à travers la tête en acier inoxydable dans le tube de gaine en quartz jusqu'au fond.
  - Poussez le capuchon de protection en PE transparent devant le joint de la tête du tube d'immersion.
  - Fixer le câble de la lampe à l'aide du presse-étoupe et prévoir une décharge de traction.
  - Poussez le capuchon de protection en PE transparent sur le joint de la tête du tube d'immersion jusqu'à la butée. pousse-le aussi loin que possible.
  - Utilisez un tournevis pour serrer la vis de blocage du capuchon de protection PE [17].
- Remise en service de l'usine.

## Entretien - remplacement du radiateur

- En règle générale, la lampe doit être remplacée après environ 10 000 heures de fonctionnement. La dépose/repose du projecteur doit être effectuée par des personnes formées.

Procédure :

- Déconnectez le système UV de l'alimentation électrique sur tous les pôles à l'aide de l'interrupteur principal.
- Retirez la lampe UV PURION [12] :
  - Utilisez un tournevis pour desserrer la vis de blocage du capuchon de protection PE [17].
  - Desserrez le presse-étoupe et retirez le capuchon de protection PE.
  - Retirez la lampe UV avec le câble.
  - Retirez la lampe de la fiche de contact à 4 broches (attention : peut être chaud !).
  - Ne touchez la lampe UV que directement à la base (risque de bris de verre !).
- Propre : Essuyez les traces de doigts sur le tube de la lampe avec un chiffon imbibé d'alcool ; éliminez les dépôts éventuels à l'intérieur du tube de quartz avec le PURION SERVICE KIT.
- Réinstallation de la lampe UV PURION [12] :
  - Insérez la lampe UV dans la prise du câble de raccordement côté lampe du régulateur de puissance avec une fiche de contact à 4 broches.
  - Insérez la lampe UV à travers la tête en acier inoxydable dans le tube en quartz jusqu'au fond.
  - Poussez le capuchon de protection en PE transparent devant le joint de la tête du tube d'immersion.
  - Fixer le câble de la lampe à l'aide du presse-étoupe; prévoir une décharge de traction.
  - Poussez le capuchon de protection en PE transparent sur le joint de la tête du tube d'immersion jusqu'à la butée.
  - Utilisez un tournevis pour serrer la vis de blocage du capuchon de protection PE [17].
- Remettre l'usine en service.
- **Note : Indépendamment de l'âge de la lampe, la douille de la lampe UV devient brune sous l'influence de la lumière UV. deviendra brunâtre sous l'influence de la lumière UV. Cela ne nuit pas à la fonction.**

## Responsabilité et garantie

- Nous sommes responsables des droits de garantie exclusivement dans le cadre de l'obligation de garantie légale nationale.
- Les conditions générales de PURION® GmbH s'appliquent.
- Nous signalons expressément que la garantie ne s'applique pas en cas de dommages causés par en raison de :
  - Erreurs de fonctionnement dues à la non-observation ou à l'observation insuffisante de cette information utilisateur,
  - Fonctionnement avec des pièces de rechange telles que des lampes et des ballasts qui ne sont pas des pièces originales PURION®,
  - l'installation d'accessoires inadaptés,
  - fonctionnement/installation incorrecte,
  - retrait, manipulation, non-insertion de dispositifs de protection,
  - une mauvaise exécution de la maintenance,
  - l'usure et le non-remplacement des pièces d'usure.