



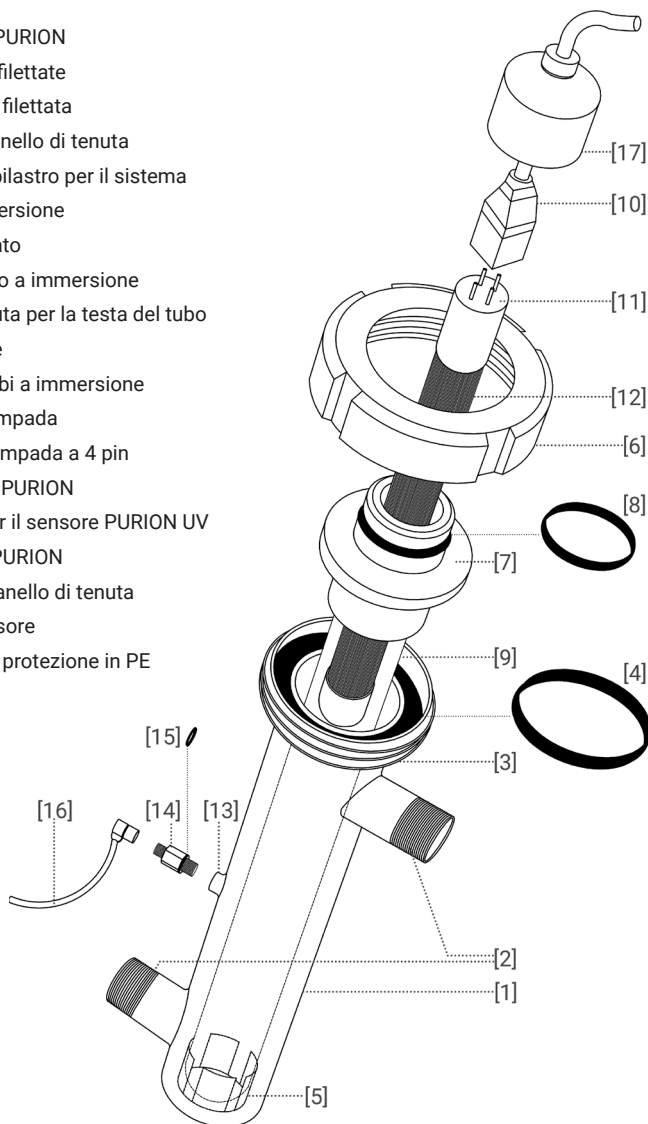
**SISTEMI DI SPURGO (CORRENTE ALTERNATA)
400 I 500 I 500 PRO I 1000 I 1000 PRO I 1000 H**

ISTRUZIONI PER L'INSTALLAZIONE

E IL FUNZIONAMENTO ISTRUZIONI PER L'INSTALLAZIONE E IL FUNZIONAMENTO



- [1] Reattore UV PURION
- [2] Connessioni filettate
- [3] Connessione filettata
- [4] Reattore ad anello di tenuta
- [5] Molla come pilastro per il sistema di tubi a immersione
- [6] Dado scanalato
- [7] Testa del tubo a immersione
- [8] Anello di tenuta per la testa del tubo d'immersione
- [9] Sistema di tubi a immersione
- [10] Cavo della lampada
- [11] Spina della lampada a 4 pin
- [12] Lampada UV PURION
- [13] Manicotto per il sensore PURION UV
- [14] Sensore UV PURION
- [15] Sensore dell'anello di tenuta
- [16] Cavo del sensore
- [17] Cappuccio di protezione in PE



Istruzioni generali di sicurezza

- Questo apparecchio non è destinato ad essere utilizzato da persone (compresi i bambini) con ridotte capacità fisiche, sensoriali o mentali con ridotte capacità fisiche, sensoriali o mentali, o mancanza di esperienza e/o conoscenza.
- Questo apparecchio è un apparecchio tecnico di lavoro ed è destinato all'uso in ambienti chiusi in stanze o contenitori chiusi.
- Proteggere gli occhi e la pelle dalla luce UV, la radiazione UV-C causa in un tempo molto breve scottature solari e congiuntivite dolorosa degli occhi in un tempo molto breve.
- Uso involontario dell'apparecchio o danni all'involucro può provocare l'emissione di pericolose radiazioni UV-C.
- Le unità con danni evidenti non devono essere utilizzate - per favore contattare il venditore!
- La lampada UV non deve essere utilizzata al di fuori del reattore a flusso.
- Se il flusso d'acqua è interrotto per un periodo di tempo più lungo la superficie del reattore può riscaldarsi.
- Leggere queste istruzioni di installazione e di funzionamento prima di aprire l'unità.
- **Attenzione: Aree che possono essere aperte solo con strumenti appartengono alle aree di manutenzione. Apertura non autorizzata può causare pericolo per l'utente!**



IT

Istruzioni per il montaggio

Informazioni generali

- Il sistema di disinfezione UV-C PURION è sempre l'ultima unità in una catena di trattamento dell'acqua, poiché la distanza dal punto di estrazione deve essere il più breve possibile. In particolare, i filtri dell'acqua forniscono le condizioni ideali per la colonizzazione dei batteri. L'acqua appena disinfettata diventerebbe quindi di nuovo contaminata se dovesse continuare nel circuito dell'acqua potabile dopo essere passata attraverso il sistema UV-C. Le caldaie a pressione devono sempre essere installate prima del installato.
- Ogni lampada PURION UV-C [12] ha un calo naturale della sua potenza UV-C. Il produttore garantisce il 60% di rendimento UV-C dopo 10.000 ore di funzionamento (o 8.000 ore di funzionamento per la serie H). Il calcolo dei sistemi si riferisce sempre a questa uscita del 60% con una trasmissione del 90%T1cm. Dopo più di 10.000 (o 8.000) ore di funzionamento, la lampada continuerà a funzionare, ma non ci sarà più abbastanza output UV-C per un risultato ottimale.
- Assicurarsi che il reattore non contenga acqua durante il periodo di gelo.

- **I lavori di installazione devono essere eseguiti in conformità alle norme vigenti e da personale specializzato addestrato. Il contenuto di queste istruzioni deve essere messo a disposizione di personale qualificato.**

Passo 1: Preparazione

- Determinare il luogo di installazione e la posizione di montaggio. Assicurarsi che ci sia abbastanza spazio che ci sia abbastanza spazio per cambiare la lampada PURION UV [12] o il sistema di tubi a immersione [9]. Se possibile, scegliere un luogo di installazione in cui il reattore [1] non debba essere scollegato dalla rete per tale cambiamento.
- Si noti anche che, in modo ottimale, la direzione di afflusso dovrebbe essere dal basso. dovrebbe essere dal basso. Questo assicura una buona disaerazione e la massima turbolenza nell'acqua per per una performance di disinfezione ottimale. Un afflusso dall'alto è anche possibile in linea di principio e non compromette l'effetto di disinfezione.
- In linea di principio, sono possibili posizioni di installazione verticali e orizzontali. Se possibile, scegliere una posizione di montaggio verticale con attacco filettato [3] e dado scanalato [6] verso l'alto.

Passo 2: installare il reattore e la scatola di controllo

- Quando si integra il reattore nel sistema di tubazioni, assicurarsi che sia sufficientemente sigillata una sufficiente sigillatura delle transizioni filettate. Si prega di notare che gli attacchi filettati [2] hanno una forma leggermente conica per facilitare la tenuta. hanno una forma leggermente conica.
- La scatola di controllo deve essere montata su una superficie piana (ad esempio, parete o pannello).
- Per l'installazione della scatola degli interruttori, si prega di utilizzare le staffe a muro del Set di installazione PURION. Non è necessario aprire la scatola degli interruttori per questo.
- In caso di installazione senza il set di montaggio PURION, i fori prefabbricati negli angoli al di fuori della zona di tenuta del coperchio sono previsti per il montaggio gli angoli al di fuori della zona di tenuta del coperchio sono destinati all'installazione e deve essere usato di conseguenza.
Per fare questo, aprite il coperchio della scatola di controllo. In caso di danni al sistema senza il set d'installazione PURION, la garanzia del produttore scade.

Paso 3: Puesta en marcha

- Prima di rilasciare per il flusso dell'acqua, controllare se il sistema di tubi a immersione [9] è sufficientemente fissato per mezzo del dado per scanalature [6] (stretto a mano).
- Prima dell'accensione, verificare che la lampada PURION UV [12] sia collegata al connettore a 4 poli [11] del cavo della lampada [10] e che si trovi nel reattore.
- Accendere il sistema e controllare visivamente (luce blu nel tappo di protezione PE [17] sul cavo della lampada o tramite indicatori luminosi il funzionamento.

Istruzioni per l'uso Sistema UV

Ambito di consegna

- Reattore di flusso in acciaio inossidabile con sistema di tubi ad immersione montato, connessione lato acqua:
Filettatura esterna R1" (PURION 1000) o
R1/2" filetto maschio (PURION 400 e 500)
- Alimentazione per 110-240 V AC 50/60 Hz o 230 V AC
Tensione di alimentazione per la lampada UV
- Lampade UV 10 W (PURION 400 e 500), 17 W (PURION 1000),
42 W (PURION 1000 H)



Accensione della lampada UV

- Inserire la spina di rete dell'alimentatore nella presa con contatto di terra.
Tipo di connessione: Spina di contatto di protezione
(il conduttore PE non è collegato);
VDE 0100 Parte 410, 412.2.2.4
Classe di protezione: I
- **I cavi devono essere posati senza pieghe. I raggi di curvatura devono essere osservati.**
- Il collegamento deve essere effettuato secondo la polarità indicata sui cavi.
- Il funzionamento della lampada UV dopo la sua accensione può essere controllato attraverso il trasparente e Cappuccio protettivo in PE che assorbe i raggi UV.
- **ATTENZIONE:
Accendere sempre la lampada UV quando si trova nel recipiente del reattore!**



IT

Gestione degli errori

- Se le prestazioni di disinfezione e il modo di funzionamento del sistema sono insufficienti, controllare:

Possibile causa	Risoluzione dei problemi / misure	Risoluzione dei problemi / Misure
Inquinamento dei tubi di rivestimento in quarzo		Pulizia del tubo d'immersione con il PURION Service KIT
Surriscaldamento del sistema quando il flusso dell'acqua viene interrotto		Controllo del flusso d'acqua
Invecchiamento della lampada		Sostituire la lampada
Accumulo di aria nel sistema		Spurgo del sistema

- Se il cavo di alimentazione o il cavo della lampada è difettoso, contattare il fornitore contatto.

Monitoraggio a vita - Contatore di tempo di funzionamento (OTC)

** La sezione è rilevante solo se è stato acquistato un sistema con configurazione OTC. **

- Questo sistema di monitoraggio con il relativo controllo viene utilizzato per verificare la durata di vita delle lampade UV. Il sistema funziona come un normale contatore di tempo di funzionamento. Dopo aver applicato la tensione di funzionamento, il contatore inizia a funzionare. Con ogni volta che il sistema viene acceso, viene eseguita la cosiddetta procedura di „start-up“. I LED rosso, giallo e verde si accendono uno dopo l'altro per 1 secondo. Questo serve a controllo delle funzioni dei LED. Inoltre, il contatore può essere azzerato interrompendo il contatore può essere azzerato.
- Il display dell'unità di monitoraggio ha la forma di un semaforo. A tal fine, le soglie delle ore di funzionamento sono memorizzate nell'area di memoria non volatile dell'unità:
 - Se l'attuale numero di ore di funzionamento è inferiore al 95% della vita garantita, il verde il LED verde si accende.
 - Se il numero attuale di ore di funzionamento supera il 95% della durata garantita, il LED giallo si accende (preallarme).
 - Se la durata di vita garantita viene superata, il LED rosso si attiva (allarme principale).
- La messa a punto del sistema deve essere effettuata dopo un cambio di lampada:
 1. Il sistema è acceso - attendere che la lampada UV si sia accesa e che i LED si siano illuminati.
 2. Tenere premuto il pulsante „Reset“ (circa 2 secondi).
 3. Rilasciare il pulsante „Reset“.
 4. Il LED rosso si accende una volta - mentre il LED giallo si accende, tenere premuto nuovamente il pulsante „Reset“ (circa 2 sec.).
 5. Rilasciare il pulsante „Reset“.
 6. Il LED rosso si accende una volta - mentre il LED giallo si accende, tenere premuto il pulsante „Reset“ ancora una volta (circa 2 sec.).
 7. Rilasciare il pulsante „Reset“.
 8. Il contatore viene azzerato e viene eseguita la procedura „Startup“.
 9. Il LED verde lampeggia brevemente come conferma e poi si accende permanentemente.
- Il reset è possibile in qualsiasi momento, poiché l'OTC non viene rilasciato tramite un reattore o il suo contatto a potenziale zero attraverso il suo contatto senza potenziale.
- Dopo l'accensione all'interruttore principale o tramite il cavo di alimentazione, il la vita della lampada è attiva.
- Si raccomanda anche di rimuovere il tubo d'immersione e di pulirlo con il PURION Service KIT al più tardi quando si cambia la lampada.

Monitoraggio dell'intensità UV - Rilevamento della potenza operativa (OPD)

** La sezione è rilevante solo se è stato acquistato un sistema con configurazione OPD. **

- Questo controllo con il relativo monitoraggio è utilizzato per controllare la durata della lampada di vita della lampada dei sistemi UV in base all'emissione di luce.
- Con questo sistema, l'uscita della luce è misurata direttamente per mezzo di un sensore. Dopo aver applicato la tensione d'esercizio, il sistema inizia a misurare. Ogni volta che il sistema viene acceso, la cosiddetta procedura di „start-up“ viene eseguita in anticipo. I LED rosso, giallo e verde si accendono uno dopo l'altro per 1 secondo. Questo serve a controllo delle funzioni dei LED. Inoltre, il sistema può essere sintonizzato sulla lettura corrente del sensore interrompendo la procedura al valore attuale misurato dal sensore.
- L'unità di monitoraggio è stata progettata con un display a forma di semaforo progettato. A questo scopo, le soglie di intensità sono memorizzate nell'area di memoria non volatile dell'unità:
 - Se l'intensità UV è superiore al 70% del valore iniziale, il LED verde si accende.
 - Se l'intensità UV scende al di sotto del 70% del valore iniziale a causa dell'uso dell'unità, il LED giallo si accende.
 - Se l'intensità UV scende sotto il 50% del valore iniziale, il LED rosso si attiva. Per garantire la disinfezione, la lampada UV deve essere cambiata.
- Il sistema deve essere ricalibrato alla prima messa in funzione e dopo la sostituzione della lampada:
- Il sistema viene acceso tramite l'interruttore principale o tramite il cavo di rete. Dopo circa 6 minuti di funzionamento della lampada, il sistema di sensori viene risintonizzato. Assicurare un flusso d'acqua sufficiente per almeno 2 minuti prima del ripristino.
 1. Premere e tenere premuto il pulsante „Reset“ (circa 2 sec.).
 2. Rilasciare il pulsante „Reset“.
 3. Il LED rosso si accende una volta - mentre il LED giallo si accende, premere nuovamente il pulsante „Reset“ (circa 2 sec.).
 4. Rilasciare il pulsante „Reset“.
 5. Il LED rosso si accende una volta - mentre il LED giallo si accende, premere nuovamente il pulsante „Reset“ (circa 2 secondi).
 6. Rilasciare il pulsante „Reset“.
 7. Viene eseguita la procedura „Startup“.
 8. Il sistema viene risintonizzato e il LED verde si accende.
- Si raccomanda anche di rimuovere il tubo d'immersione e di pulirlo con il PURION Service KIT al più tardi quando si cambia la lampada.

Manutenzione - Pulizia del tubo di protezione del quarzo

- La pulizia del tubo di protezione del quarzo e la rimozione/sostituzione del radiatore devono essere eseguiti da persone istruite.
- I rivestimenti di catalizzatori sul tubo di protezione della lampada devono essere rimossi. La pulizia deve essere effettuata almeno una volta all'anno con il PURION SERVICE KIT.
- Procedura:
 - a) Scollegare il sistema UV dall'alimentazione / estrarre la spina di rete dalla presa di contatto di protezione.
 - b) Svuotare il reattore di flusso.
- Rimuovere la lampada PURION UV [12]:
 - Usare un cacciavite per allentare la vite di sicurezza del cappuccio di protezione PE [17].
 - Allentare il pressacavo.
 - Tirare indietro il cappuccio di protezione in PE.
 - Estrarre la lampada UV con il cavo (attenzione: può essere caldo!).
- Smontare l'inserto del tubo di quarzo [9]:
 - Allentare il dado della scanalatura.
 - Smontare l'inserto del tubo di quarzo.
 - Trattare l'intero inserto del tubo di quarzo con un detergente.
 - Lasciare agire il detergente e poi risciacquare; in alternativa, il tubo di quarzo può anche essere pulito con un detergente.
(Attenzione, assicuratevi di indossare guanti protettivi quando fate questo!)
 - Rimuovere le impurità all'interno del tubo di quarzo con il PURION SERVICE KIT.
- Montare l'inserto del tubo di quarzo [9]:
 - Attenzione!!! Quando si rimonta, assicurarsi che il tubo di quarzo sia inserito nella molla a 4 facce all'interno dell'involucro [5].
 - Fissare l'inserto del tubo di quarzo con il dado scanalato.
- Reinstallare la lampada PURION UV [12]:
 - Inserire la lampada UV con il cavo attraverso la testa in acciaio inossidabile nel tubo di quarzo fino al verso il basso.
 - Spingere il tappo di protezione in PE trasparente davanti alla guarnizione della testa del tubo d'immersione.
 - Usare il pressacavo per fissare il cavo della lampada e fornire uno scarico della trazione.
 - Spingere il tappo di protezione in PE trasparente sulla guarnizione della testa del tubo d'immersione fino all'arresto spingerlo fino a dove può arrivare.
 - Usare un cacciavite per stringere la vite di bloccaggio del cappuccio di protezione PE [17].
- Rimettere in funzione il sistema

Manutenzione - cambio della lampada

- Fondamentalmente, la lampada dovrebbe essere sostituita dopo circa 10.000 ore di funzionamento. La rimozione/sostituzione del faretto deve essere effettuata da persone istruite. Procedura:
 - Scollegare il sistema UV dall'alimentazione / estrarre la spina di rete dalla presa di contatto di protezione.

- Rimuovere la lampada PURION UV [12]:
 - Usare un cacciavite per allentare la vite di bloccaggio del cappuccio di protezione PE [17].
 - Allentare il pressacavo e tirare indietro il cappuccio di protezione in PE.
 - Estrarre la lampada UV con il cavo.
 - Rimuovere la lampada dalla spina di contatto a 4 pin (**attenzione: può essere calda!**).
 - Quando lo fate, toccate la lampada UV solo direttamente alla base (**rischio di rottura del vetro!**).
- Pulito: Pulire le impronte digitali sul tubo della lampada con un panno imbevuto di alcol. Rimuovere eventuali depositi all'interno del tubo di quarzo con il PURION SERVICE KIT.
- Reinstallazione della lampada PURION UV [12]:
 - Inserire la lampada UV nella presa del cavo di collegamento sul lato lampada dell'alimentatore dell'unità ballast con spina di contatto a 4 pin.
 - Inserire la lampada UV attraverso la testa in acciaio inossidabile nel tubo di quarzo fino al fondo.
 - Spingere il tappo di protezione in PE trasparente davanti alla guarnizione della testa del tubo d'immersione.
 - Fissare il cavo della lampada con il pressacavo; fornire uno scarico della trazione.
 - Spingere il tappo di protezione in PE trasparente sulla guarnizione della testa del tubo d'immersione fino all'arresto.
 - Usare un cacciavite per stringere la vite di bloccaggio del cappuccio di protezione PE [17].
- Rimettere in funzione il sistema.
- **Nota: Indipendentemente dall'età della lampada, la presa della lampada UV si scolorisce sotto l'influenza della luce UV. Lo zoccolo della lampada diventa marroncino sotto l'influenza della luce UV. Questo non pregiudica la funzione.**

Responsabilità e garanzia

- Siamo responsabili solo per i diritti di garanzia nell'ambito del campo di applicazione della obbligazione di garanzia legale.
- Si applicano i termini e le condizioni generali di PURION® GmbH.
- Segnaliamo espressamente che la garanzia non si applica ai danni causati da dovuto a:
 - Errori di funzionamento dovuti alla mancata o insufficiente osservanza di queste informazioni per l'utente.
 - funzionamento con pezzi di ricambio come lampade e reattori che non sono originali Parti originali PURION®,
 - installazione di accessori non adatti,
 - funzionamento/installazione errata,
 - rimozione, manipolazione, mancato inserimento di dispositivi di protezione,
 - esecuzione impropria della manutenzione,
 - usura e mancata sostituzione delle parti soggette a usura.