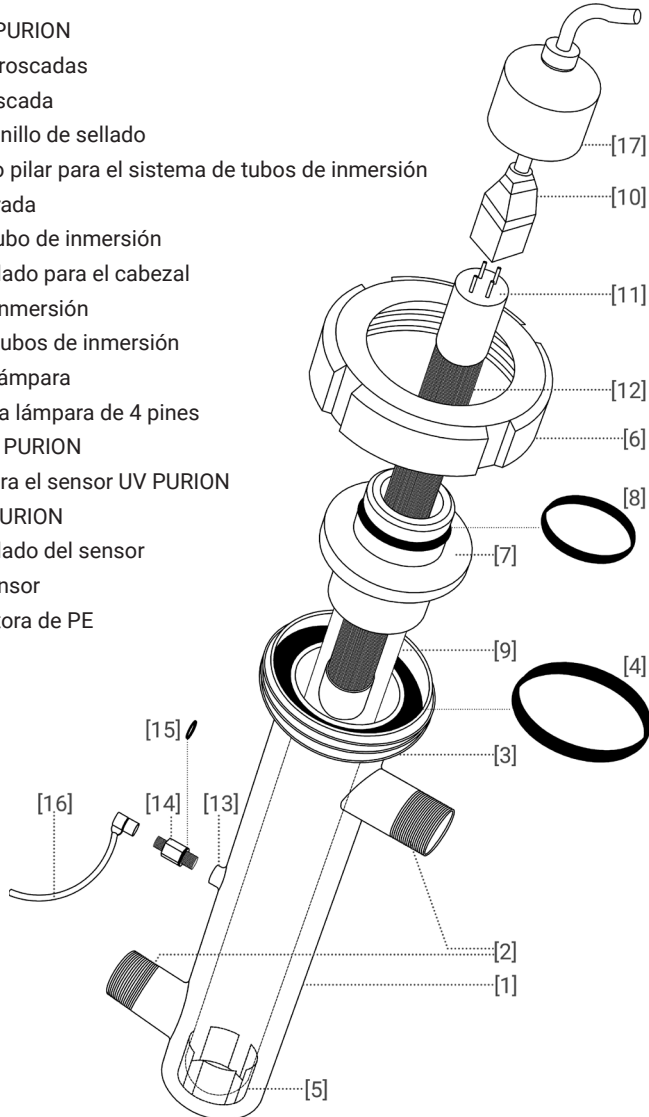




**SISTEMAS DE PURIÓN (CORRIENTE ALTERNA)
400 I 500 I 500 PRO I 1000 I 1000 PRO I 1000 H**
INSTRUCCIONES DE INSTALACIÓN Y FUNCIONAMIENTO



- [1] Reactor UV PURION
- [2] Conexiones roscadas
- [3] Conexión roscada
- [4] Reactor de anillo de sellado
- [5] Muelle como pilar para el sistema de tubos de inmersión
- [6] Tuerca ranurada
- [7] Cabeza de tubo de inmersión
- [8] Anillo de sellado para el cabezal del tubo de inmersión
- [9] Sistema de tubos de inmersión
- [10] Cable de la lámpara
- [11] Enchufe de la lámpara de 4 pines
- [12] Lámpara UV PURION
- [13] Manguito para el sensor UV PURION
- [14] Sensor UV PURION
- [15] Anillo de sellado del sensor
- [16] Cable del sensor
- [17] Tapa protectora de PE



Instrucciones generales de seguridad

- Este aparato no está destinado a ser utilizado por personas (incluidos los niños) con capacidades físicas, sensoriales o mentales reducidas, con capacidades físicas, sensoriales o mentales reducidas, o con falta de experiencia y/o falta de conocimientos.
- Este aparato es un aparato técnico de trabajo y está destinado a ser utilizado en lugares cerrados en salas o contenedores cerrados.
- Protege los ojos y la piel de la luz ultravioleta, la radiación UV-C provoca en muy poco tiempo quemaduras solares y conjuntivitis dolorosa de los ojos en muy poco tiempo.
- Uso involuntario del aparato o daños en la carcasa puede dar lugar a la emisión de la peligrosa radiación UV-C.
- Las unidades con daños evidentes no deben ser operadas - por favor ¡contacta con el vendedor!
- La lámpara UV no debe funcionar fuera del reactor de flujo.
- Si el flujo de agua se interrumpe durante un periodo de tiempo prolongado la superficie del reactor puede calentarse.
- Lea estas instrucciones de instalación y funcionamiento antes de abrir el aparato.
- **Precaución:**
Las zonas que sólo pueden abrirse con herramientas pertenecen a las áreas de mantenimiento.
Apertura no autorizada ¡puede causar peligro para el usuario!



Instrucciones de montaje

Información general

- El sistema de desinfección UV-C PURION es siempre la última unidad de la cadena de tratamiento del agua, ya que la distancia al punto de toma debe ser lo más corta posible. En particular, los filtros de agua ofrecen condiciones ideales para que las bacterias se asienten para la colonización de bacterias. Por lo tanto, el agua recién desinfectada volvería a germinar si se germinara si continuara por el circuito de agua potable después de pasar por el sistema UV-C. Los recipientes a presión deben instalarse siempre antes de los sistemas UV-C.
- Todas las lámparas UV-C de PURION [12] tienen un descenso natural de su potencia UV-C de salida. El fabricante garantiza que después de 10.000 horas de funcionamiento (u 8.000 horas de funcionamiento para la serie H), la lámpara seguirá funcionando horas de funcionamiento de la serie H) sigue siendo el 60% de la producción de UV-C. El cálculo de los sistemas se refiere siempre a esta salida del 60% con una transmisión del 90% T1cm. Si la lámpara ha estado en funcionamiento durante más de 10.000 (u 8.000) horas, seguirá funcionando, pero ya no habrá suficiente producción de UV-C pero ya no hay suficiente salida de UV-C para un resultado óptimo.

- Asegúrese de que el reactor no contenga agua durante el periodo de heladas.
- **Los trabajos de instalación deben realizarse de acuerdo con la normativa vigente y por personal especializado y formado por personal formado y cualificado. El contenido de estas instrucciones debe ser accesible para el personal cualificado.**

Paso 1: Preparación

- Determine el lugar y la posición de instalación. Asegúrese de que hay suficiente espacio que haya espacio suficiente para cambiar la lámpara UV PURION [12] o el sistema de tubos de inmersión [9]. Si es posible, elija una instalación ubicación la que el reactor [1] no tiene que ser desconectado de la red para tal de la red eléctrica.
- Tenga también en cuenta que, de forma óptima, la dirección del flujo debe ser desde abajo debe ser desde abajo. Esto garantiza una buena desaireación y la máxima turbulencia en el agua para un rendimiento óptimo de la desinfección para un rendimiento óptimo de la desinfección. El flujo desde arriba también es posible en principio y también es posible en principio y no perjudica el efecto de desinfección.
- En principio, son posibles las posiciones de instalación vertical y horizontal. Si es posible, Si es posible, elija una posición de instalación vertical con la conexión roscada [3] y la tuerca ranurada [6] hacia arriba.

Paso 2: Instalación del reactor y la caja de control

- Al integrar el reactor en el sistema de tuberías, asegúrese de que haya suficiente sellado suficiente de las transiciones de la rosca. Tenga en cuenta que la rosca Las conexiones [2] tienen una forma ligeramente cónica para facilitar el sellado. para facilitar el sellado.
- La caja de control debe montarse en una superficie plana (por ejemplo, en la pared o en un panel).
- Para la instalación de la caja de interruptores, utilice los soportes de pared del Juego de montaje PURION. Para ello no es necesario abrir la caja de interruptores.
- Si se instala sin el set de instalación PURION, se deben perforar los agujeros pre-fabricados en las esquinas fuera de la zona de sellado fuera de la zona de sellado de la cubierta están destinados a la instalación y deben ser y debe utilizarse en consecuencia. Para ello, abra la tapa de la caja de interruptores. En caso de daños en el sistema sin el set de instalación PURION, la garantía del fabricante expirará.

Paso 3: Puesta en marcha

- Antes de habilitar el flujo de agua, compruebe si el sistema de tuberías de inmersión [9] está suficientemente fijada mediante la tuerca de ranura [6] (apretada a mano).
- Antes de encenderla, compruebe si la lámpara UV PURION [12] está conectada al enchufe de 4 clavijas [11] del cable de la lámpara enchufe [11] del cable de la lámpara [10] y se encuentra en el reactor.
- Conecte el sistema y compruebe visualmente (luz azul en la tapa de protección PE [17] de la lámpara) tapa [17] en el cable de la lámpara o por las luces de control.

Control de por vida - Contador de tiempo de funcionamiento (OTC)

La sección sólo es relevante si se ha adquirido un sistema con configuración OTC.

- Este control, con la supervisión asociada, se utiliza para controlar la vida de vida útil de las lámparas UV. El sistema funciona como un contador de tiempo de funcionamiento normal. Tras aplicar la tensión de funcionamiento, el contador comienza a funcionar. Con cada Cada vez que se enciende el sistema, se lleva a cabo el llamado procedimiento de „puesta en marcha“. Los LEDs rojo, amarillo y verde se encienden uno tras otro durante 1 segundo. Esto sirve para control de la función de los LEDs. Además, el contador puede ponerse a cero interrumpiendo el contador puede ponerse a cero.
- La pantalla de la unidad de control tiene forma de semáforo semáforo. Para ello, los umbrales de horas de funcionamiento se almacenan en la zona de memoria no volátil de la unidad de la unidad:
 - Si el número actual de horas de funcionamiento es inferior al 95% de la vida útil garantizada, el verde el LED verde se ilumina.
 - Si el número actual de horas de funcionamiento supera el 95% de la vida útil garantizada, el LED amarillo se enciende el LED amarillo se enciende (prealarma).
 - Si se supera la vida útil garantizada, el LED rojo se activa (alarma principal).
- La puesta a punto del sistema debe realizarse después de un cambio de lámpara:
 1. el sistema se enciende - esperar hasta que la lámpara UV se haya encendido y los LEDs se hayan iluminado.
 2. Mantenga pulsado el botón „Reset“ (aprox. 2 segundos).
 3. Suelte el botón „Reset“.
 4. El LED rojo se enciende una vez - mientras el LED amarillo se enciende, pulse de nuevo el botón „Reset“ mantenga pulsado el botón „Reset“ de nuevo (2 sec).
 5. Suelte el botón „Reset“.
 6. El LED rojo se ilumina una vez - mientras el LED amarillo se ilumina, pulse de nuevo el botón „Reset“ mantenga pulsado el botón „Reset“ de nuevo (2 sec).
 7. Suelte el botón „Reset“.
 8. El contador se pone a cero y se ejecuta el procedimiento „Startup“.
 9. El LED verde parpadea brevemente como confirmación y luego se enciende de forma permanente.
- El rearme es posible en cualquier momento, ya que el OTC no se libera a través de un lastre o de su contacto libre de potencial a través de su contacto libre de potencial.
- Tras la conexión en el interruptor principal o mediante el cable de alimentación, el La vida de la lámpara es activa.
- También se recomienda retirar el tubo de inmersión a más tardar cuando se cambie la lámparay límpialo con el PURION Service KIT.

Control de la intensidad de los rayos UV - Detección de la potencia de funcionamiento (OPD)

****La sección sólo es relevante si se ha adquirido un sistema con configuración OPD.****

- Este control, con la supervisión asociada, se utiliza para controlar la vida útil de las lámparas de la vida útil de las lámparas de los sistemas UV en función de la potencia luminosa.
- Con este sistema, la potencia luminosa se mide directamente mediante un sensor. Tras aplicar la tensión de funcionamiento, el sistema comienza a medir. Cada vez que se enciende el sistema, se lleva a cabo previamente el llamado procedimiento de „puesta en marcha“. Los LEDs rojo, amarillo y verde se encienden uno tras otro durante 1 segundo. Esto sirve para comprobar el funcionamiento de los LEDs. Además, el sistema puede ajustarse a la lectura actual del sensor interrumpiendo el procedimiento sistema al valor medido por el sensor actual.
- La unidad de control se diseñó con una pantalla en forma de semáforo diseñado. Para ello, los umbrales de intensidad se almacenan en la zona de memoria no volátil del de la unidad:
 - Si la intensidad UV es superior al 70% del valor inicial, el LED verde se enciende.
 - Si la intensidad UV cae por debajo del 70% del valor inicial debido al uso del aparato, el LED amarillo se enciende.
 - Si la intensidad UV cae por debajo del 50% del valor inicial, el LED rojo se activa. Para garantizar la desinfección, hay que cambiar la lámpara UV ser cambiado.
- El sistema debe ser recalibrado durante el funcionamiento inicial y después de un cambio de lámpara cambio de lámparas:
- El sistema se enciende a través del interruptor principal o mediante el cable de alimentación. Tras unos 6 minutos de funcionamiento de la lámpara, el sistema de sensores se recalibra sistema. Asegúrese de que el flujo de agua sea suficiente durante al menos 2 minutos antes de reiniciar flujo.
 1. Mantenga pulsado el botón „Reset“ (aprox. 2 segundos).
 2. Suelte el botón „Reset“.
 3. El LED rojo se ilumina una vez - mientras el LED amarillo se ilumina, mantenga pulsado el botón „Reset“ de nuevo (aprox. 2 segundos).
 4. Suelte el botón „Reset“.
 5. El LED rojo se ilumina una vez - mientras el LED amarillo se ilumina, mantenga pulsado de nuevo el botón „Reset“ (aprox. 2 segundos).
 6. Suelte el botón „Reset“.
 7. Se ejecuta el procedimiento de „puesta en marcha“.
 8. El sistema se resintoniza y el LED verde se enciende.
- También se recomienda retirar el tubo de inmersión a más tardar cuando se cambie la lámpara y límpialo con el PURION Service KIT.

Mantenimiento - Limpieza del tubo de protección de cuarzo

- La limpieza del tubo de protección de cuarzo y la retirada/sustitución del radiador deben ser realizadas por personas instruidas.
- Se deben eliminar las capas de endurecedores en el tubo de protección de la lámpara. La limpieza debe realizarse al menos una vez al año con el PURION SERVICE KIT.
- Procedimiento:
 - a) Desconecte la instalación UV de la red eléctrica / saque el enchufe de la toma de contacto de protección.
 - b) Vaciar el reactor de flujo.
- Retire la lámpara UV PURION [12]:
 - Utilice un destornillador para aflojar el tornillo de seguridad de la tapa protectora de PE [17].
 - Afloje el prensaestopas.
 - Retire la tapa protectora de PE.
 - Extraiga la lámpara UV con el cable (precaución: ¡puede estar caliente!).
- Desmonte la inserción del tubo de cuarzo [9]:
 - Afloje la tuerca de la ranura.
 - Desmontar la inserción del tubo de cuarzo.
 - Tratar todo el tubo de cuarzo con limpiador.
 - Deje que el limpiador actúe y luego aclare (alternativamente, el tubo de cuarzo también puede limpiarse con un detergente). (Atención, asegúrese de llevar guantes de protección cuando lo haga).
 - Eliminar las impurezas del interior del tubo de cuarzo con el PURION SERVICE KIT.
- Montar la inserción del tubo de cuarzo [9]:
 - ¡¡¡Atención!!! Al volver a montarlo, asegúrese de que el tubo de cuarzo está insertado en el en el muelle de 4 lados en el interior de la caja [5].
 - Asegure el inserto del tubo de cuarzo con la tuerca ranurada.
- Vuelva a instalar la lámpara UV PURION [12]:
 - Introducir la lámpara UV con el cable a través del cabezal de acero inoxidable en el tubo de cuarzo hasta el hasta el fondo.
 - Empuje la tapa protectora de PE transparente delante de la junta del cabezal del tubo de inmersión.
 - Fijar el cable de la lámpara mediante el prensaestopas y proporcionar un alivio de la tensión.
 - Empuje la tapa protectora de PE transparente sobre la junta del cabezal del tubo de inmersión hasta el tope empujarlo hasta donde pueda llegar.
 - Apriete con un destornillador el tornillo de bloqueo de la tapa de protección de PE [17].
- Volver a poner el sistema en funcionamiento

Mantenimiento - cambio de lámpara

- Básicamente, la lámpara debe sustituirse después de unas 10.000 horas de funcionamiento. La retirada/sustitución del foco debe ser realizada por personas instruidas. Procedimiento:
 - Desconecte la instalación UV de la red eléctrica / saque el enchufe de la toma de contacto de protección.

- Retire la lámpara UV PURION [12]:
 - Utilice un destornillador para aflojar el tornillo de bloqueo de la tapa protectora de PE [17].
 - Afloje el prensaestopas y retire la tapa protectora de PE.
 - Saque la lámpara UV con el cable.
 - Retire la lámpara de la clavija de contacto de 4 pines (precaución: ¡puede estar caliente!).
 - Al hacerlo, sólo toque la lámpara UV directamente en la base (¡riesgo de rotura del cristal!).
- Limpio: Limpie las huellas dactilares en el tubo de la lámpara con un paño empapado en alcohol. Limpie los depósitos en el interior del tubo de cuarzo con el PURION SERVICE eliminar los depósitos en el interior del tubo de cuarzo con el KIT DE SERVICIO PURION.
- Reinstalación de la lámpara UV PURION [12]:
 - Inserte la lámpara UV en el enchufe del cable de conexión del lado de la lámpara de la unidad de balasto de la unidad de lastre con enchufe de contacto de 4 pines.
 - Introduzca la lámpara UV a través del cabezal de acero inoxidable en el tubo de cuarzo hasta el fondo.
 - Empuje la tapa protectora de PE transparente delante de la junta del cabezal del tubo de inmersión.
 - Fije el cable de la lámpara con el prensaestopas; proporcione un alivio de tensión.
 - Empuje la tapa protectora de PE transparente sobre la junta del cabezal del tubo de inmersión hasta el tope empujarlo hasta donde pueda llegar.
 - Apriete con un destornillador el tornillo de bloqueo de la tapa de protección de PE [17].
- **Vuelve a poner el sistema en funcionamiento.**
- **Nota: Independientemente de la edad de la lámpara, el casquillo de la lámpara UV se decolora bajo la influencia de la luz UV. El zócalo de la lámpara se vuelve marrón bajo la influencia de la luz ultravioleta. Esto no perjudica la función.**

Responsabilidad y garantía

- Somos responsables de las reclamaciones de garantía exclusivamente en el ámbito de la obligación de garantía legal nacional obligaciones legales de garantía.
- Se aplican las condiciones generales de PURION® GmbH.
- Señalamos expresamente que la garantía no se aplica en el caso de daños causados por debido a:
 - Errores de funcionamiento debidos a la no observancia o a la observancia insuficiente de esta información para el usuario.
 - Funcionamiento con piezas de recambio, como lámparas y balastos, que no son originales Piezas originales PURION®,
 - Instalación de accesorios inadecuados.
 - Funcionamiento/instalación incorrecta.
 - Retirada, manipulación, no inserción de dispositivos de protección.
 - Ejecución incorrecta del mantenimiento.
 - Desgaste y no sustitución de las piezas de desgaste.