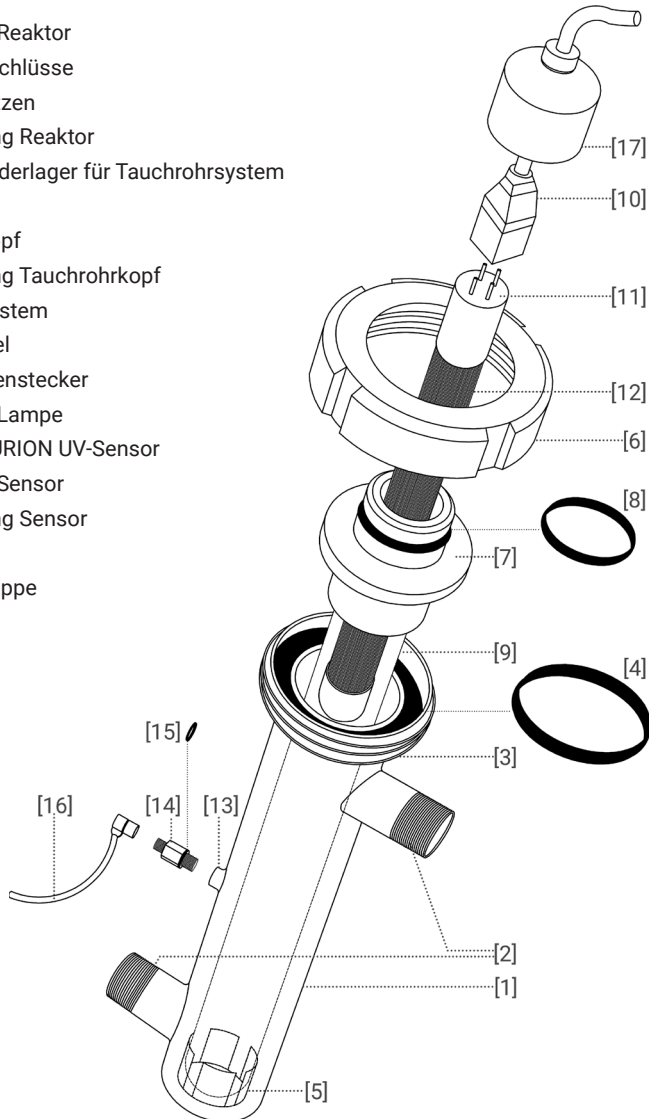




PURION-ANLAGEN (WECHSELSTROM)
400 I 500 I 500 PRO I 1000 I 1000 PRO I 1000 H
MONTAGE- UND BETRIEBSANLEITUNG





- [1] PURION UV-Reaktor
- [2] Gewindeanschlüsse
- [3] Gewindestutzen
- [4] Dichtungsring Reaktor
- [5] Feder als Widerlager für Tauchrohrsystem
- [6] Nutmutter
- [7] Tauchrohrkopf
- [8] Dichtungsring Tauchrohrkopf
- [9] Tauchrohrsystem
- [10] Lampenkabel
- [11] 4-PIN Lampenstecker
- [12] PURION UV-Lampe
- [13] Muffe für PURION UV-Sensor
- [14] PURION UV-Sensor
- [15] Dichtungsring Sensor
- [16] Sensorkabel
- [17] PE-Schutzkappe



DE

Allgemeine Sicherheitshinweise

- Dieses Gerät ist nicht dafür bestimmt durch Personen (einschließlich Kinder), mit eingeschränkten physischen, sensorischen oder geistigen Fähigkeiten oder mangels Erfahrung und / oder mangels Wissen benutzt zu werden.
- Dieses Gerät ist ein technisches Arbeitsmittel und für den Betrieb in geschlossenen Räumen oder Behältern vorgesehen.
- Augen und Haut vor UV-Licht schützen, UV-C Strahlung erzeugt in kürzester Zeit starken Sonnenbrand und eine schmerzhafte Bindehautentzündung der Augen.
- Der unbeabsichtigte Gebrauch des Gerätes oder Beschädigung des Gehäuses kann den Austritt gefährlicher UV-C Strahlung zur Folge haben.
- Geräte mit offensichtlicher Beschädigung dürfen nicht betrieben werden - bitte kontaktieren Sie den Verkäufer!
- Der Betrieb der UV-Lampe darf nicht außerhalb des Durchflussreaktors erfolgen.
- Bei längerer Unterbrechung des Wasserdurchflusses kann es an der Reaktoroberfläche zu Erwärmungen kommen. 
- Vor dem Öffnen des Gerätes ist diese Montage- und Betriebsanleitung zu lesen.
- **Vorsicht:**
Bereiche, die sich nur mit Werkzeug öffnen lassen, gehören zu den Wartungsbereichen. Durch unbefugtes Öffnen können Gefahren für den Benutzer entstehen! 

Montageanleitung

Allgemeine Informationen

- Die PURION UV-C-Desinfektionsanlage ist immer die letzte Einheit in einer Wasser-aufbereitungskette, da der Weg zur Entnahmestelle möglichst gering gehalten werden sollte. Insbesondere bieten Wasserfilter ideale Bedingungen für die Ansiedlung von Bakterien. Das frisch desinfizierte Wasser würde demnach wieder verkeimen, wenn es nach dem Durchlauf der UV-C-Anlage weiter durch den Trinkwasserkreislauf geführt wird. Druckkessel sollten immer vor den UV-C-Anlagen installiert sein.
- Jede PURION UV-C-Lampe [12] hat einen natürlichen Leistungsabfall Ihrer UV-C-Leistung. Der Hersteller garantiert nach 10.000 Betriebsstunden (bzw. 8.000 Betriebsstunden der H-Serie) noch 60% UV-C-Leistung. Die Berechnung der Anlagen bezieht sich immer auf diese 60%-Leistung bei einer Transmission von 90 %T1cm. Bei mehr als 10.000 (bzw. 8.000) Betriebsstunden funktioniert die Lampe weiterhin, aber es entsteht nicht mehr genügend UV-C-Leistung für ein optimales Ergebnis.

- Stellen Sie sicher, dass der Reaktor während der Frostperiode kein Wasser enthält.
- **Die Einbau-Arbeiten sollten nach den geltenden Vorschriften und von ausgebildetem Fachpersonal durchgeführt werden. Der Inhalt dieser Anleitung muss dem Fachpersonal zugänglich gemacht werden.**

1. Schritt: Vorbereitung

- Legen Sie den Installationsort und die Einbaulage fest. Achten Sie dabei darauf, dass genügend Platz für einen Wechsel der PURION UV Lampe [12] oder des Tauchrohrsystems [9] vorhanden ist. Falls möglich, wählen Sie einen Installationsort bei dem der Reaktor [1] bei einem derartigen Wechsel nicht vom Leitungsnetz getrennt werden muss.
- Beachten Sie ferner, dass im Optimum die Anströmrichtung von unten erfolgen sollte. Dies stellt eine gute Entlüftung und maximale Turbulenzen im Wasser für eine optimale Desinfektionsleistung sicher. Eine Anströmung von oben ist grundsätzlich auch möglich und beeinträchtigt die Desinfektionswirkung nicht.
- Grundsätzlich sind vertikale und horizontale Einbaulagen möglich. Falls möglich, wählen Sie eine vertikale Einbaulage mit Gewindestützen [3] und Nutmutter [6] nach oben.

DE

2. Schritt: Installation Reaktor und Schaltkasten

- Bei der Integration des Reaktors in das Leitungssystem sorgen Sie bitte für eine ausreichende Abdichtung der Gewindeübergänge. Bitte beachten Sie, dass die Geweandanschlüsse [2] für eine erleichterte Abdichtung eine leicht konische Form haben.
- Der Schaltkasten ist auf einer ebenen Fläche (z.B. Wand oder Tafel) zu montieren.
- Für die Installation des Schaltkastens nutzen Sie bitte die Wandlaschen des PURION Montagesets. Sie brauchen hierzu den Schaltkasten nicht zu öffnen.
- Bei Installation ohne das PURION Montageset sind die vorgefertigten Löcher in den Ecken außerhalb des Dichtbereichs des Deckels für die Montage vorgesehen und entsprechend zu verwenden. Dazu ist der Deckel des Schaltkastens zu öffnen. Bei Beschädigungen der Anlage ohne PURION Montageset erlischt die Herstellergarantie.

3. Schritt: Inbetriebnahme

- Prüfen Sie bitte vor der Freigabe für den Wasserfluss, ob das Tauchrohrsystem [9] mittels Nutmutter [6] hinreichend fixiert ist (handfest).
- Prüfen Sie vor dem Einschalten, ob die PURION UV-Lampe [12] mit dem 4-Pin-Stecker [11] des Lampenkabels [10] verbunden ist und sich im Reaktor befindet.
- Schalten Sie das System ein und prüfen Sie visuell (blaues Licht in der PE-Schutzkappe [17] am Lampenkabel oder durch Kontrollleuchten den Betrieb).

Betriebsanleitung UV-Anlage

Lieferumfang

- Durchflussreaktor aus Edelstahl mit montiertem Tauchrohrsystem, wasserseitiger Anschluss:
R1" Außengewinde (PURION 1000) bzw.
R1/2" Außengewinde (PURION 400 und 500)
- Stromversorgung für 110-240 V AC 50/60 Hz oder 230 V AC
Versorgungsspannung für den UV-Strahler
- UV-Strahler 10 W (PURION 400 und 500), 17 W (PURION 1000), 42 W (PURION 1000H)



DE

Einschalten des UV-Strahlers

- Den Netzstecker des Vorschaltgerätes in Schutzkontaktsteckdose stecken.
Anschlussart: Schutzkontaktstecker (PE-Leiter ist nicht aufgelegt); VDE 0100 Teil 410, 412.2.2.4
Schutzklasse: I
- **Die Verlegung der Leitungen sollte knickfrei erfolgen. Die Biegeradien sind dabei einzuhalten.**
- Der Anschluss ist anhand der auf den Kabeln angegebenen Polarität vorzunehmen.
- Die Funktion des UV-Strahlers nach dem Einschalten, ist über die transparente und UV-absorbierende PE-Schutzkappe zu kontrollieren.
- **ACHTUNG:
UV-Lamp grundsätzlich erst einschalten, wenn sie sich im Reaktorgefäß befindet!**



Fehlerbehandlung

- Bei ungenügender Entkeimungsleistung und Arbeitsweise der Anlage, ist zu prüfen:

mögliche Ursache	Fehlerbehebung / Maßnahmen
Verschmutzung der Quarzhüllrohre	Reinigung des Tauchrohres mit dem PURION Service KIT
Überhitzung der Anlage bei Unterbrechung des Wasserdurchflusses	Überprüfung des Wasserdurchflusses
Lampenalterung	Lampenwechsel
Luftansammlung im System	System entlüften

- Bei defekter Netzanschlussleitung oder defekten Lampenkabel ist der Lieferant zu kontaktieren.

Lebensdauerüberwachung – Operating Time Counter (OTC)

** Abschnitt ist nur relevant falls eine Anlage mit OTC Konfiguration erworben wurde. **

- Diese Überwachung mit dem zugehörigen Monitoring dient zur Kontrolle der Lebensdauer von UV-Lampen. Das System arbeitet als normaler Betriebsstundenzähler. Nach dem Anlegen der Betriebsspannung beginnt der Zähler zu laufen. Mit jedem Einschalten wird zuvor die sogenannte „Startup“ Prozedur ausgeführt. Dabei leuchten die LED´s rot, gelb, grün nacheinander für 1s auf. Dies dient zur Funktionskontrolle der LED´s. Außerdem kann durch gezieltes Unterbrechen der Prozedur ein Zurücksetzen des Zählers realisiert werden.
- Die Überwachungseinheit wurde mit Ihrer Anzeige in der Form einer Ampel gesteuert. Dazu sind Betriebsstundenschwellen im nichtflüchtigen Speicherbereich des Gerätes hinterlegt:
 - Beträgt die aktuelle Betriebsstundenzahl weniger als 95% der garantierten Lebensdauer leuchtet die grüne LED.
 - Überschreitet die aktuelle Betriebsstundenzahl 95% der garantierten Lebensdauer leuchtet die gelbe LED (Voralarm).
 - Wird die garantierte Lebensdauer überschritten, so wird die rote LED aktiviert (Hauptalarm).
- Neubestimmung des Systems muss nach einem Lampenwechsel erfolgen:
 1. Die Anlage wird eingeschaltet – warten Sie, bis die UV-Lampe gezündet hat und die LEDs aufgeleuchtet haben.
 2. Betätigen und Halten des „Reset Tasters (ca. 2 sec).
 3. Loslassen des „Reset“ Tasters.
 4. Rote LED leuchtet einmal – während des Aufleuchtens der gelben LED den „Reset“ Taster erneut drücken und halten (ca. 2 sec).
 5. Loslassen des „Reset“ Tasters.
 6. Rote LED leuchtet einmal – während des Aufleuchtens der gelben LED nochmals den „Reset“ Taster drücken und halten (ca. 2 sec).
 7. Loslassen des „Reset“ Tasters.
 8. Der Zähler ist zurückgesetzt und die „Startup“ Prozedur läuft ab.
 9. Zur Bestätigung blinkt kurz die grüne LED und schaltet sich dann dauerhaft ein.
- Der Reset ist jederzeit möglich, da das OTC nicht über ein Vorschaltgerät, bzw. über dessen potentialfreien Kontakt freigegeben wird.
- **Nach dem Einschalten am Hauptschalter oder mittels Netzleitung ist die Lampenlebensdauer aktiv.**
- Es ist zusätzlich empfohlen, spätestens bei Lampenwechsel das Tauchrohr auszubauen und mit dem PURION Service KIT zu reinigen.

UV-Intensitätsüberwachung – Operating Power Detection (OPD)

** Abschnitt ist nur relevant falls eine Anlage mit OTC Konfiguration erworben wurde. **

- Diese Überwachung mit dem zugehörigen Monitoring dient zur Kontrolle der Lampenlebensdauer von UV-Anlagen aufgrund der Lichtleistung.
- Mit diesem System wird direkt die Lichtleistung mittels eines Sensors gemessen. Nach dem Anlegen der Betriebsspannung beginnt das System mit der Messung. Mit jedem Einschalten wird zuvor die sogenannte „Startup“ Prozedur ausgeführt. Dabei leuchten die LED's rot, gelb, grün nacheinander für 1s auf. Dies dient zur Funktionskontrolle der LED's.
Außerdem kann durch gezieltes Unterbrechen der Prozedur eine Abstimmung des Systems auf den aktuellen Sensor Messwert erfolgen.
- Die Überwachungseinheit wurde mit einer Anzeige in der Form einer Ampel gestaltet. Dazu sind Intensitätsschwellen im nichtflüchtigen Speicherbereich des Geräts hinterlegt:
 - Beträgt die UV Intensität mehr als 70% des Ausgangswertes leuchtet die grüne LED.
 - Sinkt die UV Intensität durch den Gebrauch der Anlage unter 70% des Ausgangswertes leuchtet die gelbe LED.
 - Unterschreitet die UV Intensität 50% des Ausgangswertes wird die rote LED aktiviert. Um die Entkeimung sicherzustellen, muss die UV Lampe gewechselt werden.
- Neuabstimmung des Systems muss bei Erstinbetriebnahme und nach Lampenwechsel erfolgen:
- Die Anlage wird über den Hauptschalter oder mittels Netzleitung eingeschaltet. Nach ca. 6 min Lampenbetriebszeit erfolgt die Neuabstimmung des Sensorsystems. Dabei ist vor dem Reset für mindestens 2 Minuten ein ausreichender Wasserfluss sicherzustellen.
 1. Betätigen und halten des „Reset Tasters (ca. 2 sec).
 2. Loslassen des „Reset“ Tasters.
 3. Rote LED leuchtet einmal – während des Aufleuchtens der gelben LED den „Reset“ Taster erneut drücken und halten (ca. 2 sec).
 4. Loslassen des „Reset“ Tasters.
 5. Rote LED leuchtet einmal – während des Aufleuchtens der gelben LED nochmals den „Reset“ Taster drücken und halten (ca. 2 sec).
 6. Loslassen des „Reset“ Tasters.
 7. Die „Startup“ Prozedur läuft ab.
 8. Das System ist neu abgestimmt und die grüne LED leuchtet.
- Es ist zusätzlich empfohlen, spätestens bei Lampenwechsel das Tauchrohr auszubauen und mit dem PURION Service KIT zu reinigen.

Wartung – Reinigen des Quarzhüllrohres

- Das Reinigen des Quarzschutzrohres und der Ausbau/Austausch des Strahlers sollte von eingewiesenen Personen durchgeführt werden.
- Beläge von Härtebildnern auf dem Lampenschutzrohr sind zu entfernen. Mindestens einmal im Jahr sollte mit dem PURION SERVICE KIT gereinigt werden.
- Vorgehensweise:
 - a) UV-Anlage vom Strom trennen / Netzstecker aus Schutzkontaktsteckdose ziehen
 - b) Durchflussreaktor entleeren.
- PURION UV-Lampe [12] ausbauen:
 - mittels Schraubendreher Sicherungsschraube auf der PE-Schutzkappe [17] lösen.
 - Kabel-Verschraubung lösen.
 - PE-Schutzkappe zurückziehen.
 - mit Kabel UV-Lampe herausziehen (**Vorsicht: evtl. heiß !**).
- Quarzrohreinsetz [9] demontieren:
 - Nutmutter lösen.
 - Quarzrohreinsetz demontieren.
 - Quarzrohreinsetz komplett mit Reiniger behandeln.
 - Reiniger einwirken lassen und anschließend klarspülen (alternativ kann das Quarzrohr auch mit einem reinigergetränkten Lappen gereinigt werden. **(Achtung, hierbei unbedingt Schutzhandschuhe tragen!)**)
 - Verunreinigungen auf der Innenseite des Quarzrohres mit dem PURION SERVICE KIT entfernen.
- Quarzrohreinsetz [9] montieren:
 - Achtung!! Bei der Wiedermontage ist darauf zu achten, dass das Quarzrohr stirnseitig in die 4-Seitenfeder auf dem Gehäuseinnenboden [5] eingeführt wird.
 - Mit der Nutmutter den Quarzrohreinsetz fixieren.
- Wiedereinbau der PURION UV-Lampe [12]:
 - UV-Strahler mit Kabel durch den Edelstahlkopf in das Quarzhüllrohr bis zum Boden einführen.
 - Transparente PE-Schutzkappe bis vor die Dichtung des Tauchrohrkopfes schieben.
 - Mittels Kabel-Verschraubung Lampenkabel fixieren, Zugentlastung realisieren.
 - Transparente PE-Schutzkappe über die Dichtung des Tauchrohrkopfes bis zum Anschlag schieben.
 - Mittels Schraubendreher Sicherungsschraube auf PE-Schutzkappe [17] festziehen.
- Anlage wieder in Betrieb nehmen

DE

Wartung – Strahlerwechsel

- Grundsätzlich sollte nach ca. 10.000 Stunden Betriebsdauer die Lampe gewechselt werden. Der Ausbau/Austausch des Strahlers sollte von eingewiesenen Personen durchgeführt werden. Vorgehensweise:
 - UV-Anlage vom Strom trennen / Netzstecker aus Schutzkontaktsteckdose ziehen.
- PURION UV-Lampe [12] ausbauen:
 - mittels Schraubendreher Sicherungsschraube auf der PE-Schutzkappe [17] lösen.
 - Kabel-Verschraubung lösen und PE-Schutzkappe zurückziehen.
 - Mit Kabel UV-Lampe herausziehen.
 - Lampe vom 4-PIN-Kontaktstecker abziehen (**Vorsicht: evtl. heiß!**).
 - Dabei den UV-Strahler nur direkt am Sockel anfassen (**Glasbruchgefahr!**).
- Reinigen: Fingerabdrücke auf dem Lampenrohr mit einem alkoholgetränkten Lappen abwischen; ggf. vorhandene Ablagerungen auf der Innenseite des Quarzrohres mit dem PURION SERVICE KIT entfernen.
- Wiedereinbau der PURION UV-Lampe [12]:
 - UV-Strahler in die Fassung des lampenseitigen Anschlusskabels des Vorschaltgerätes mit 4-PIN-Kontaktstecker stecken.
 - UV-Strahler durch den Edelstahlkopf in Quarzhüllrohr bis zum Boden einführen.
 - Transparente PE-Schutzkappe bis vor Dichtung des Tauchrohrkopfes schieben.
 - Mittels Kabel-Verschraubung das Lampenkabel fixieren; Zugentlastung realisieren.
 - Transparente PE-Schutzkappe über die Dichtung des Tauchrohrkopfes bis zum Anschlag schieben.
 - Mit Schraubendreher Sicherungsschraube auf PE-Schutzkappe [17] festziehen.
- Anlage wieder in Betrieb nehmen.
- **Hinweis: Unabhängig von der Lampenalterung verfärbt sich die Fassung der UV-Lampe unter dem Einfluss des UV-Lichts bräunlich. Damit ist keine Beeinträchtigung der Funktion verbunden.**

Haftung und Gewährleistung

- Für Gewährleistungsansprüche haften wir ausschließlich im Rahmen der nationalen, gesetzlichen Gewährleistungspflicht.
- Es gelten die allgemeinen Geschäftsbedingungen der PURION® GmbH.
- Wir weisen ausdrücklich darauf hin, dass die Gewährleistung entfällt bei Schäden aufgrund von:
 - Bedienungsfehlern wegen nicht oder nicht ausreichender Beachtung dieser Benutzerinformation,
 - Betrieb mit Ersatzteilen wie z.B. Lampen und Vorschaltgeräte welche keine PURION® Originalteile sind,
 - Einbau von nicht geeignetem Zubehör,
 - falscher Bedienung/ Einbau,
 - Entfernen, Manipulieren, Nicht-Einsetzen von Schutzeinrichtungen,
 - unvorschriftsmäßiger Ausführung von Wartungen,
 - Verschleiß und Nicht-Austauschen von Verschleißmitteln.